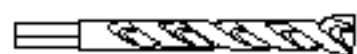




CVIK



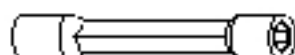
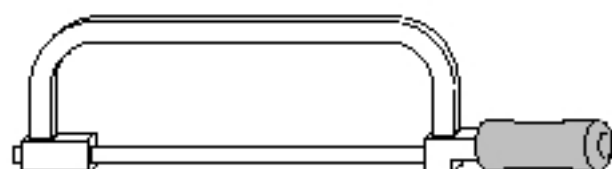
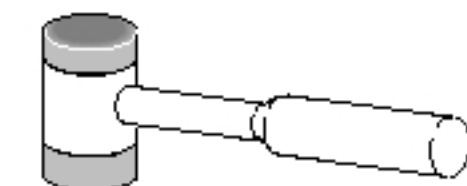
Ø 8x300 12x120 14x150 mm



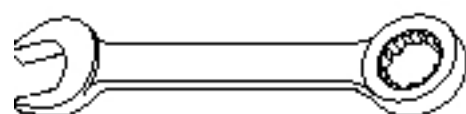
Ø 2.5 3.5 4.5 9 mm



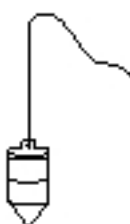
PH 2



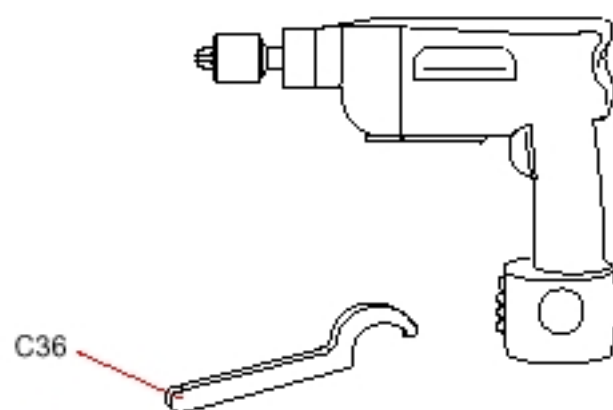
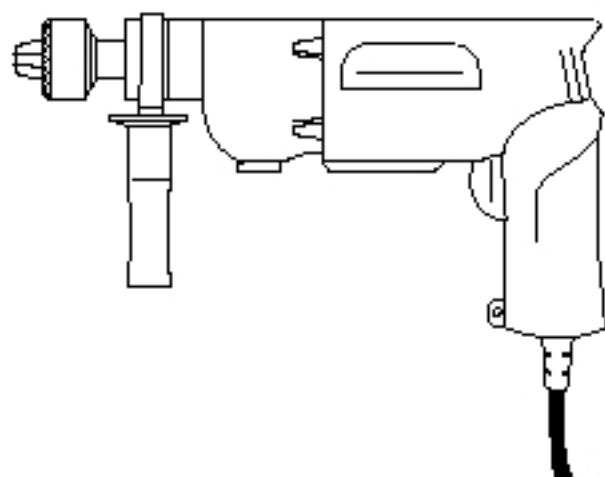
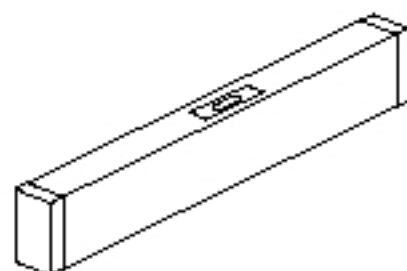
12/13 mm



13 17 19 30 mm



2.5 3 5 12 mm



C36

FIG. 1

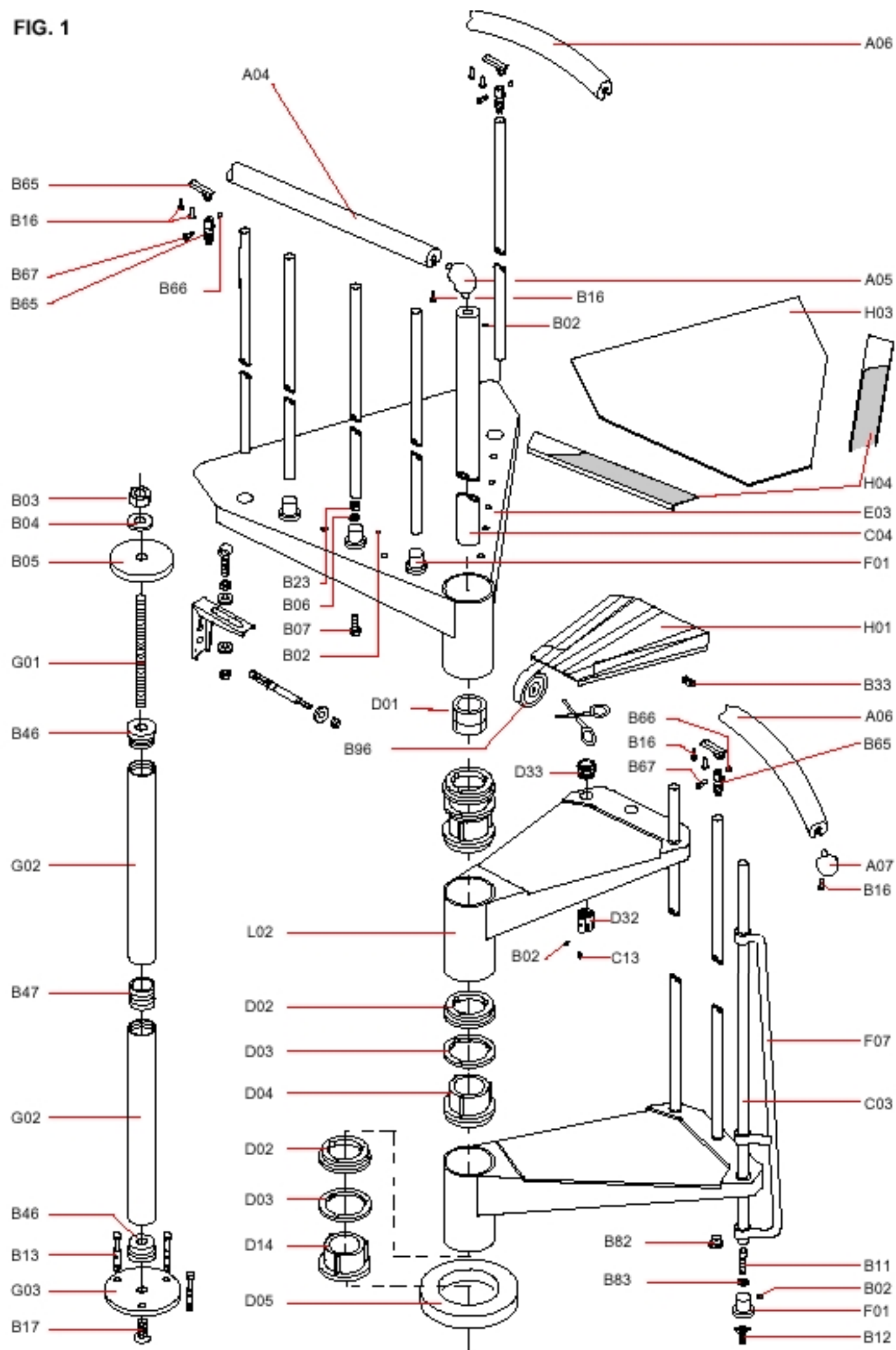


FIG. 2

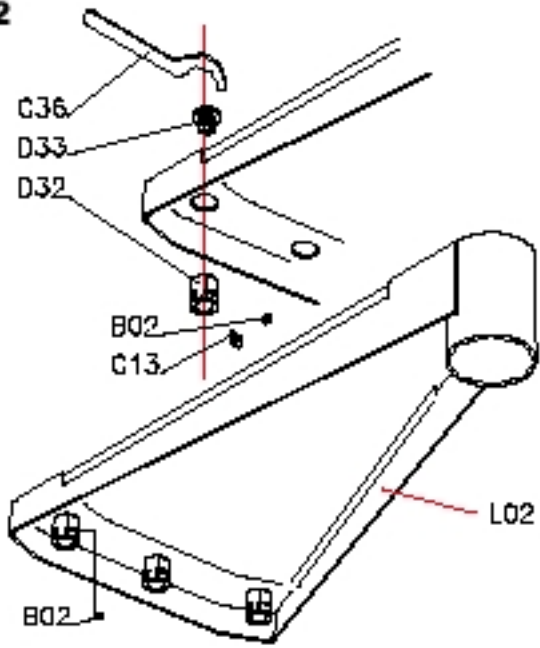


FIG. 3

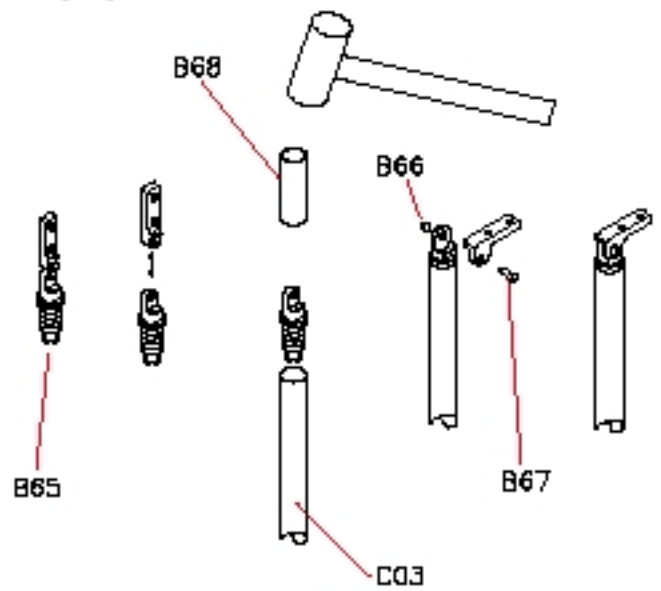


FIG. 4

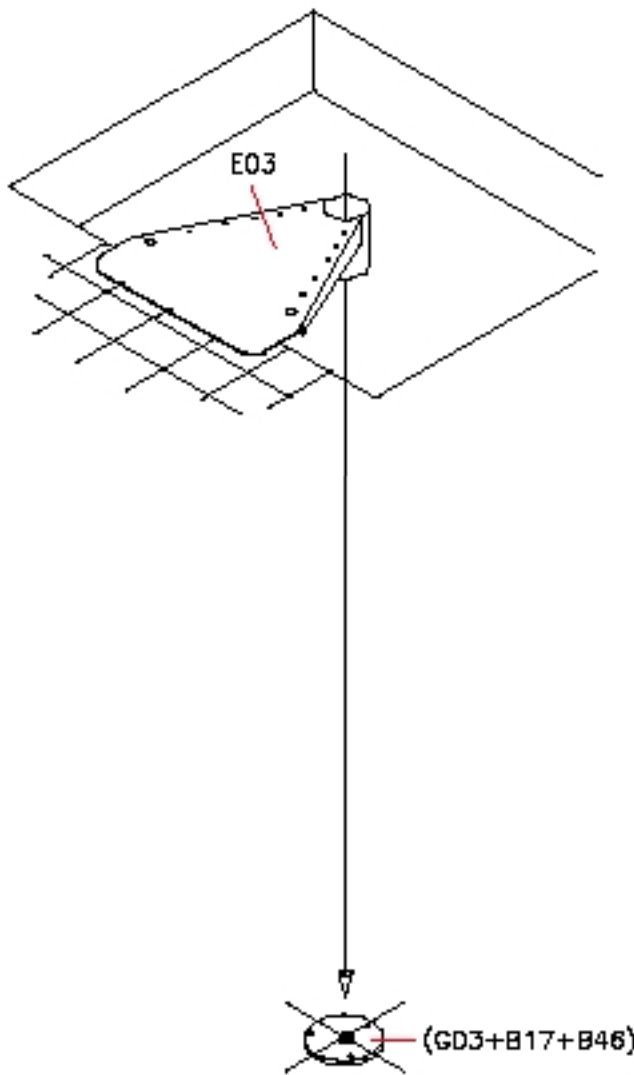


FIG. 5

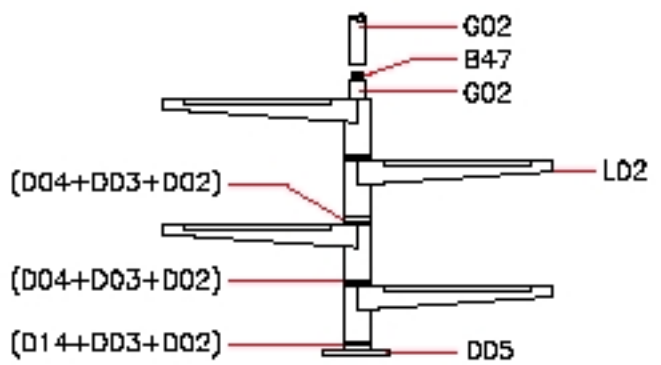


FIG. 6

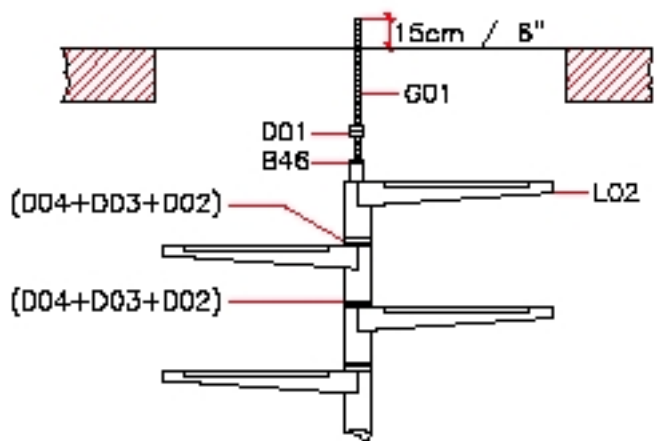


FIG. 7

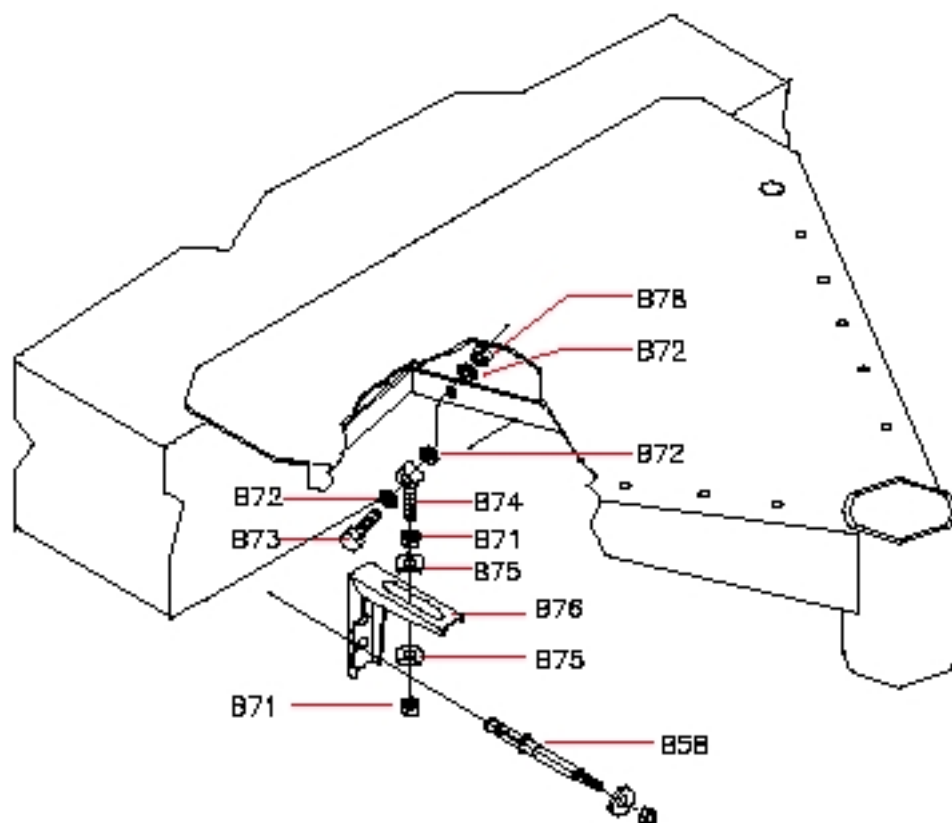


FIG. 8

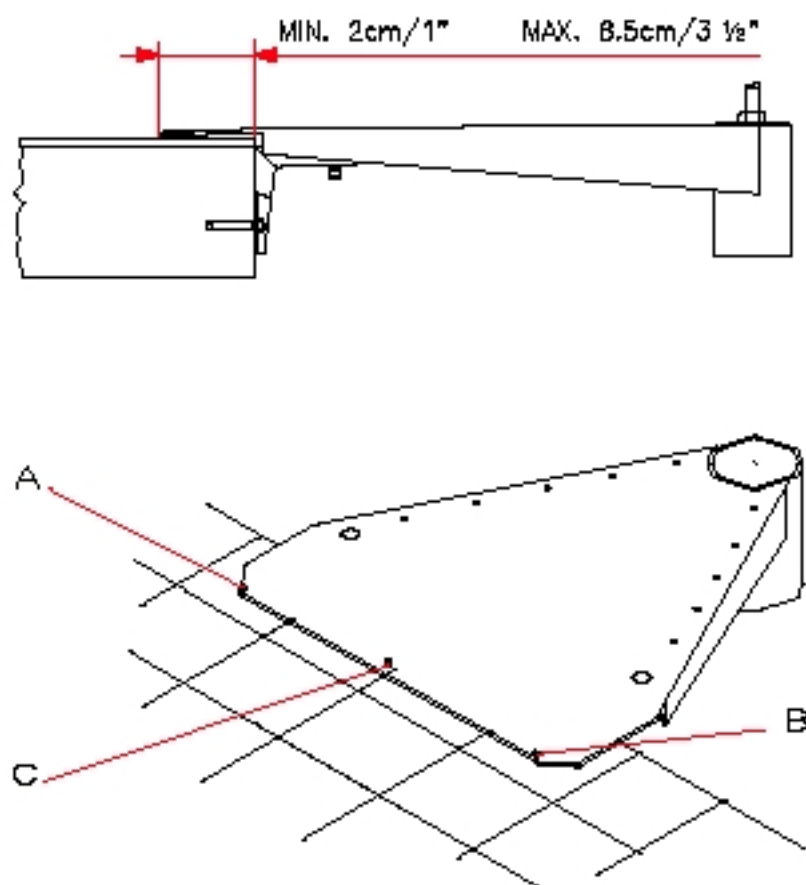


FIG. 9

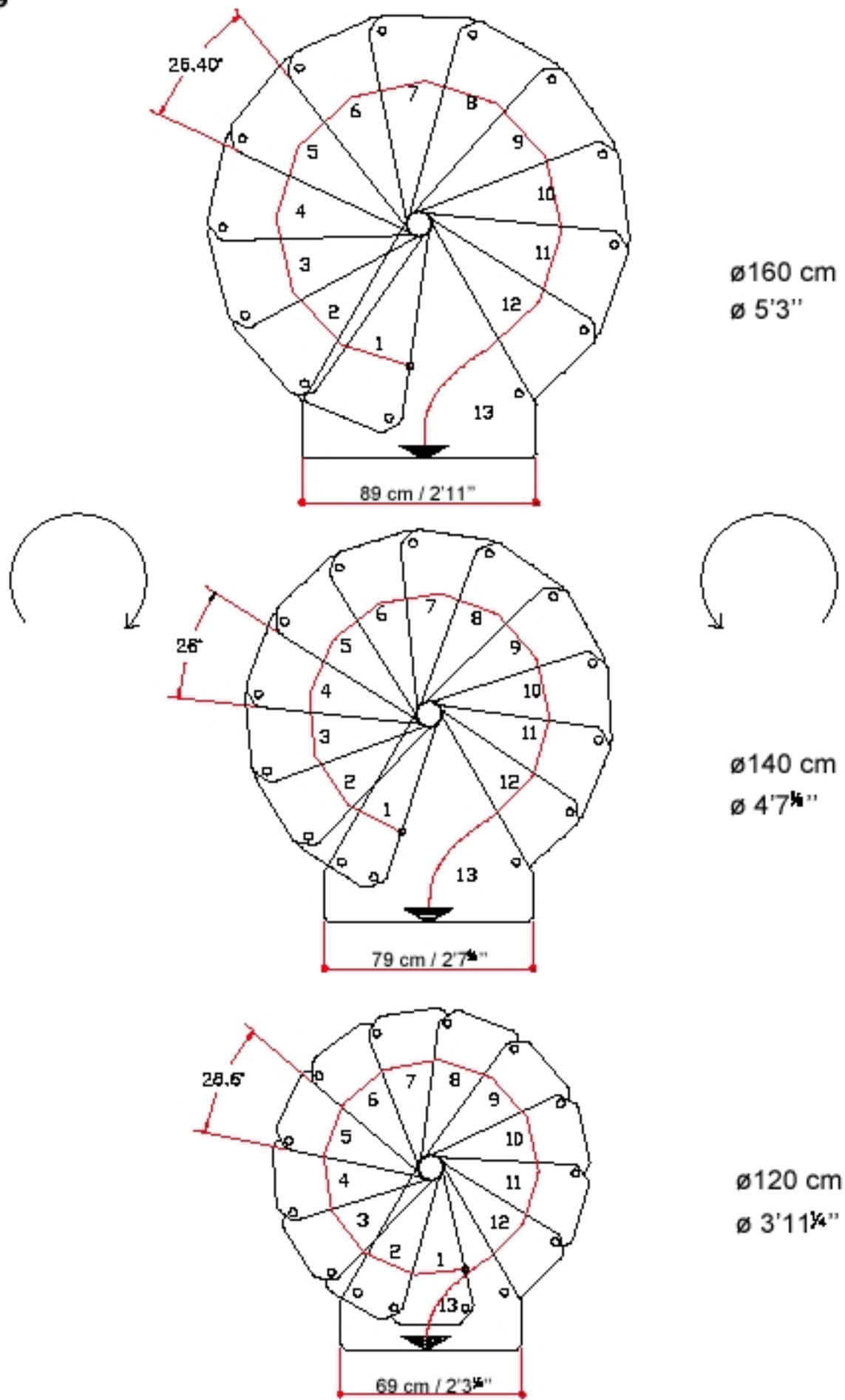
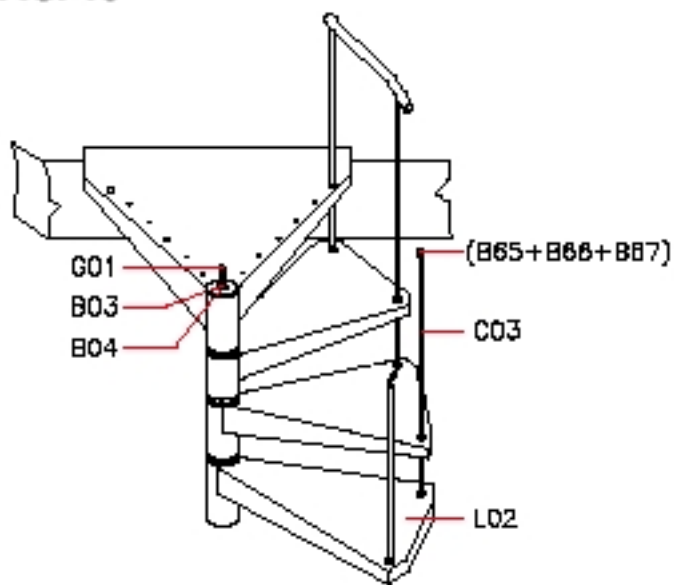
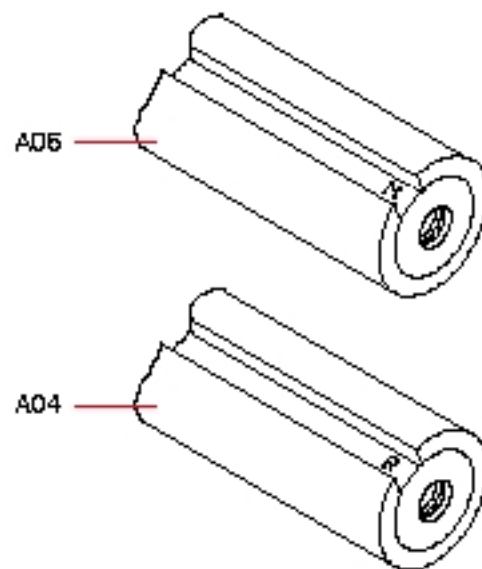
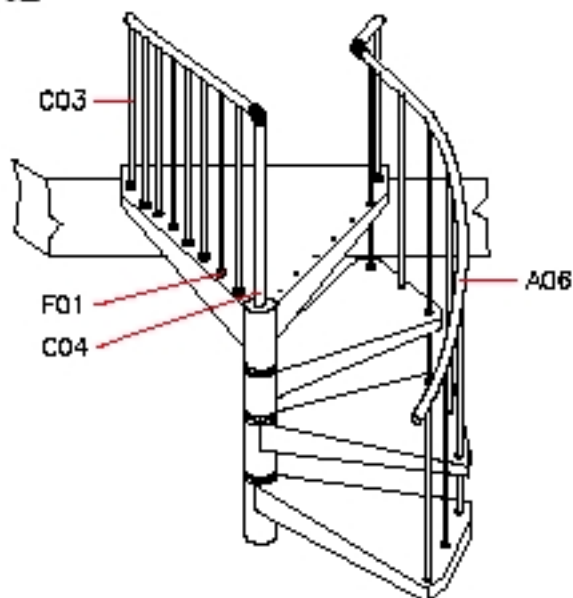
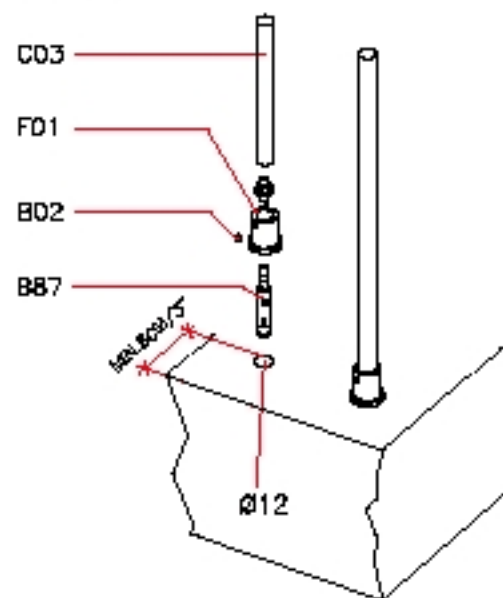


FIG. 10**FIG. 11****FIG. 12****FIG. 13****FIG. 14**